

MONTAGE- und ANSCHLUßANWEISUNG

1. Stromzufuhr der Zuführungsleitung wird abgeschaltet.
2. Mit Hilfe von Schraubendreher wird die Befestigungsschraube des Gehäuses gelöst und das Gehäuse abgenommen (Abb.1)
3. Mit Hilfe von Bleistift werden die Bohrlöcher an der Wand markiert (Abb.2).
4. Mit Hilfe von Bohrmaschine werden die Löcher gebohrt und Befestigungsdübel darin eingeschlagen (Abb.3).
5. Mit Hilfe von Schraubendreher und Schrauben wird der Wärmeregler an der Wand befestigt. Der Stromkabel, der in der Wand versteckt ist, wird durch die Lücke im Gehäuse durchgeführt (Abb.4). Bei der Nutzung des externen Kabels wird die Lochung in der Abdeckung gebohrt (Abb.5).
6. Die Anschlussdrähte werden am Ende mit Abstand von ca 5-7 mm blank gemacht, anschließend werden die Drähte in Klammereinschnitte des Wärmereglers laut ausgewähltem Schema (Abb.7-9) eingeführt und die Leitungsendungen in Klammern mit Schrauben befestigt (Abb.6).
7. Die Abdeckung wird angesetzt und mit Schraube zuge dreht (Abb.10).
8. Mit Hilfe von Drehregler wird die gewünschte Temperatur eingestellt (Abb.11).

LAGERUNGSREGEL

Das Gerät in der Originalverpackung in einem belüfteten Raum bei einer Temperatur von +5 °C bis +40 °C und einer relativen Luftfeuchtigkeit bis maximal 70 % lagern.
Dampfe und Fremdstoffe in der Luft, die Korrosion verursachen und Anschluss-Abdichtungen beschädigen können, sind nicht zulässig. Bei Umschlagsarbeiten Hebezeug zur Vorbeugung möglicher Schaden verwenden. Die Transporterfordernisse für diese Ladungsart sind zu erfüllen.
Die Beförderung mit Fahrzeugen jeglicher Art muss unter stetigem Schutz vor schädlichen mechanischen und witterungsbedingten Einflüssen erfolgen. Das Gerät nur in der Betriebslage transportieren.
Be- und Entladearbeiten sorgfältig durchführen, vor Stoßen schützen.
Vor der ersten Verwendung nach dem Transport bei niedrigen Temperaturen muss das Gerät mindestens 3-4 Stunden bei Raumtemperatur aufbewahrt werden.

GARANTIEERKLÄRUNG

Hersteller garantiert den Normalbetrieb des Lüfters binnen 12 Monate vom Verkaufsdatum im Einzelhandel unter Bedingung der Erfüllung der Transport-, Lagerungs-, Montage- und Betriebsregeln.
Hersteller tauscht keine mechanisch beschädigten Geräte aus.
Bei fehlendem Verkaufsdatumvermerk wird die Garantiefrist vom Herstellungsdatum berechnet.
Laut dem Artikel 14 p. 9 des "Gesetzes der Ukraine "Über den Schutz der Verbraucherrechte" im Falle einer Betriebsstörung des Lüfters durch den Herstellerdefekt im Laufe der Garantiefrist, hat der Käufer einen Anspruch auf den Austausch des Lüfters im Herstellerbetrieb.



**NACH ABLAUF DER LEBENSDAUER IST DAS GERÄT GETRENNT ZU ENTSORGEN.
DAS GERÄT DARF NICHT ALS UNSORTIERTER STÄDTISCHER ABFALL
ENTSORGT WERDEN.**

ABNAHMEBESCHEINIGUNG

Wärmeregler ist betriebsbereit.

Modell
"RT-10"

Herstellungsdatum

Verkauft

(Verkaufsort und Verkaufsstempel)

Prüfungstempel

Verkaufsdatum

F50DE-01



ELEKTRISCHER WÄRMEREGLER

"RT-10"

BESTIMMUNG

Der Regler wird für Selbstaus- und Einschaltung des Haushaltslüfters beim Erreichen der vorgegebenen Temperatur gebraucht. Der Regler wird an der Wand montiert.

TECHNISCHE DATEN

- Netzspannung 220-240 V, 50/60 Hz.

- Hysterese 0.5-1 °C

Für Montageschema Abb. 7

- maximale Wattbelastung nicht mehr als 10A;

- maximale Individualbelastung nicht mehr als 3A;

Für Montageschema Abb. 8

- maximale Wattbelastung nicht mehr als 6A;

- maximale Individualbelastung nicht mehr als 2A;

Außenabmessungen, nicht mehr als: 84x84x35;

Gewicht, nicht mehr als: 0,13 kg

Das Gerät gehört zu den elektrischen Anlagen der Klasse II

Feuchtigkeits- und Staubschutzstufe (nur von Vorderseite): IP40.

Betriebsbedingungen des Reglers: von -10°C bis +40 °C bei relativer Luftfeuchtigkeit nicht mehr als 80% (bei +25 °C). Die Umgebung darf keine Explosions- oder andere Verrostungsmittel enthalten.

LIEFERUMFANG

1. Wärmeregler, 1 St;

2. Betriebsanweisung;

3. Schrauben und Bohrschrauben;

4. Verpackung.

SICHERHEITSVORSCHRIFTEN

Montagearbeiten des Reglers dürfen von Fachkräften entsprechend den geltenden normativen Dokumenten ausgeübt werden.

VORSICHT: Das Schema des Reglers befindet sich unter Netzpotenzial. Montage- und Anschlussarbeiten dürfen nur bei ausgeschalteter Stromzufuhr des Reglers ausgeführt werden.

MONTAGE- und BETRIEBSANWEISUNG

Der Regler wird im Innenraum an der Vertikalwand im versteckten Gehäuse montiert.

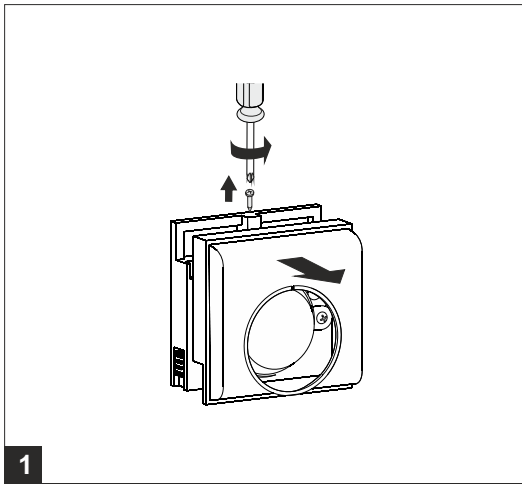
Bei Montage und Betrieb des Reglers:

- dürfen keine Spritzer und Regentropfen auf das Gerät geraten;

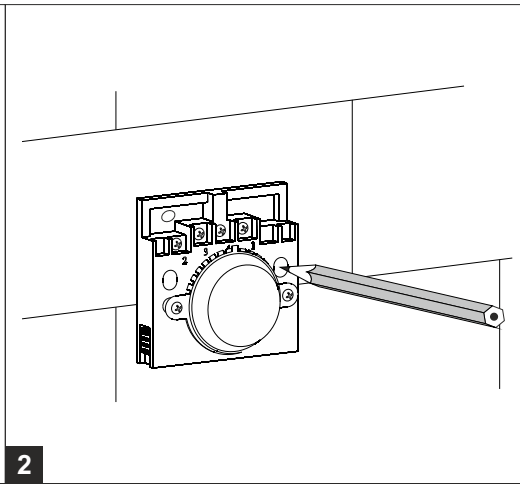
- dürfen keine direkte Sonnenstrahlen auf das Gerät geraten;

- dürfen sich keine Heizgeräte oder andere Wärmequellen in der Nähe des Reglers befinden.

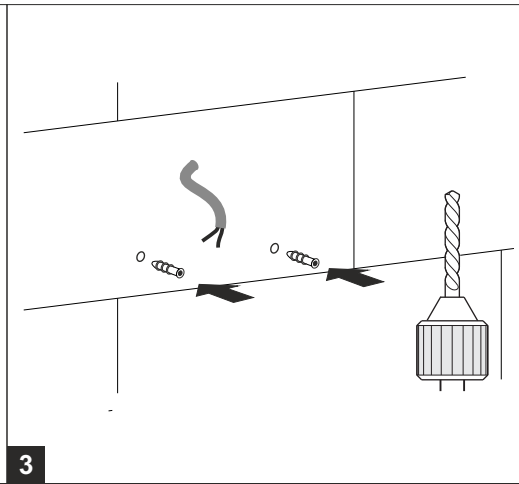
Das Anschließen des Geräts soll durch den Schalter, der in die stationäre Stromleitung eingebaut ist, durchgeführt werden. Der Abstand zwischen offenen Kontaktgliedern des Schalters auf allen Polen soll mindestens 3mm betragen. Das Anschließen des Geräts soll laut Schemen auf Abb.7-9 durchgeführt werden.



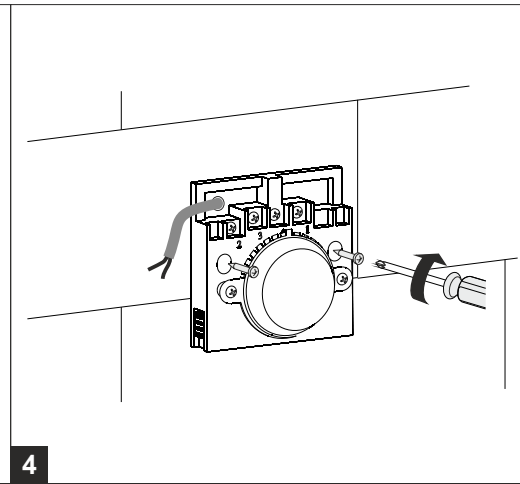
1



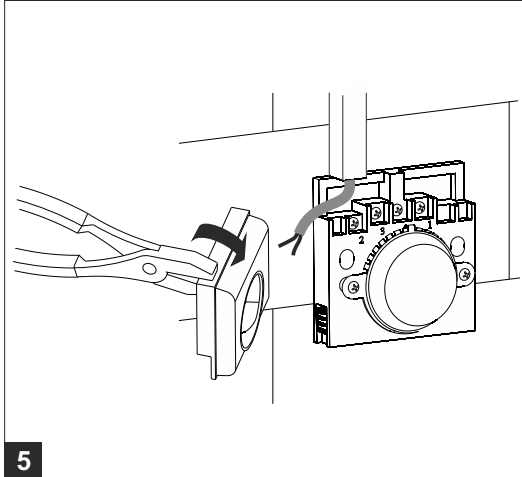
2



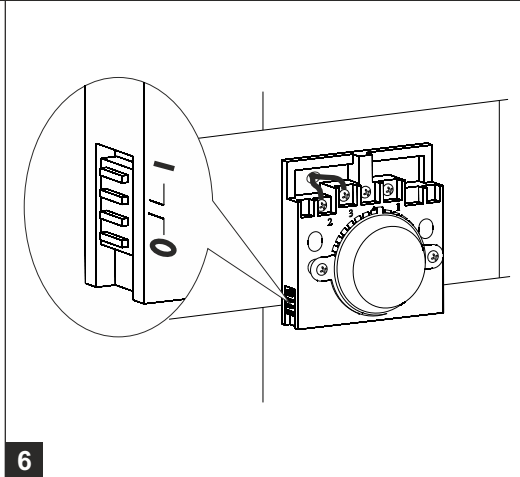
3



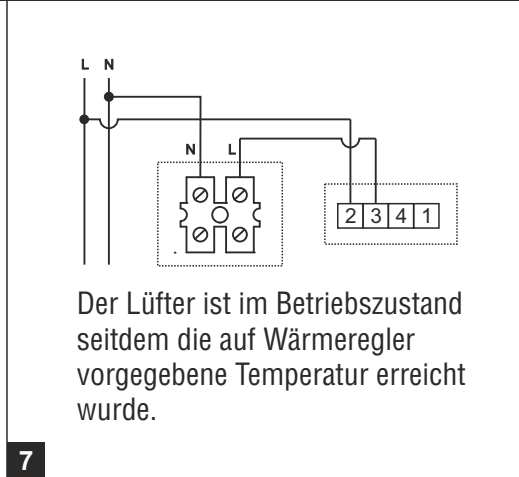
4



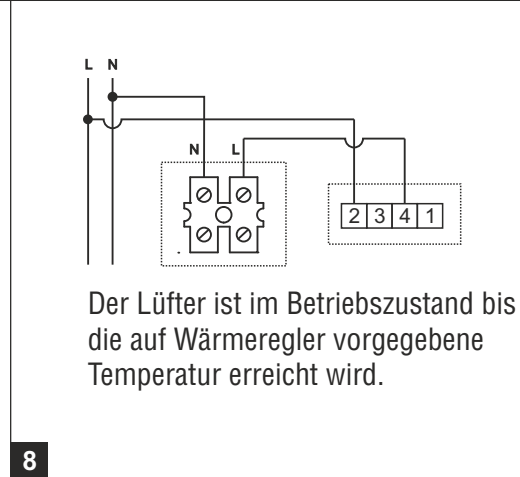
5



6



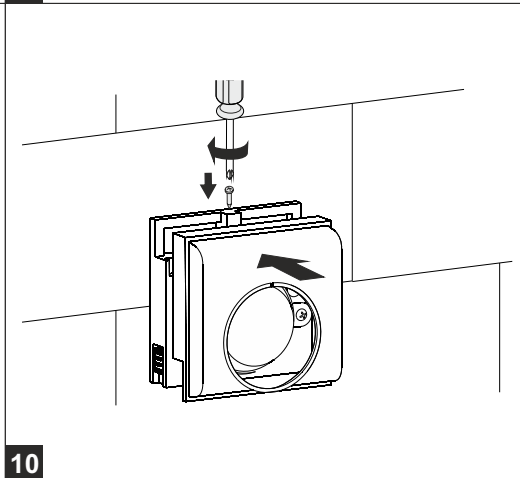
7



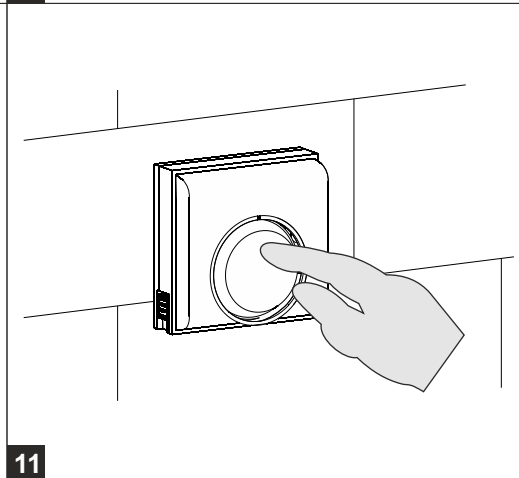
8



9



10



11